

前期日程

見本

科目	物 理
----	-----

理学部・医学部・薬学部・工学部・都市デザイン学部

注 意

1. 開始の合図があるまで、この冊子を開いてはいけない。
2. 問題は1ページから7ページにわたっている。解答用紙は3枚、下書用紙は3枚で、問題冊子とは別になっている。これらが不備な場合は、直ちにその旨を監督者に申し出ること。
3. 解答は、すべて解答用紙の所定の欄に記入すること。
指定された解答用紙以外に記入した解答は、評価(採点)の対象としない。
4. すべての解答用紙の上部の欄に、志望学部と受験番号(2か所)を記入すること。
5. 試験終了後、問題冊子・下書用紙とも、持ち帰ること。

実施年月日
3. 2. 25
富山大学

1

図1のように、水平な高台上に大きさの無視できる質量 m の物体が置かれている。また、質量の無視できるばね定数 k のばねが、一端を壁に固定されて同じ高台上に置かれている。物体をばねの固定されていない端に接触させ、物体の水平方向位置を座標 x で表す。ただし、図の右向きを正とし、ばねが自然長のときを原点 $x = 0$ とする。物体と高台の間の静止摩擦係数を μ_0 とする。また、重力加速度の大きさを g とし、空気抵抗は無視できるものとする。

- (1) 次の空欄 \square (ア) に入る適切な数式を m, k, g, μ_0 を用いて求めよ。解答欄に解答のみを示せ。

物体をばねに押し付け、ばねが縮んだ状態で静かに手を離したところ、物体は静止状態を維持した。この状態が成り立つ x の条件は $x \geq \square$ (ア) となる。

次に、物体をばねに押し付けた状態で $x = -L (L > 0)$ まで移動させ、時刻 $t = 0$ で静かに手を離した。このとき、物体は x 軸の正の向きに運動をはじめ、ばねが自然長に戻った瞬間に物体がばねから離れた。物体と高台の間の動摩擦係数を μ とする。

- (2) 時刻 $t = 0$ から物体がばねから離れる時刻までの物体の加速度を a とし、物体の運動方程式を a, x, m, k, g, μ を用いて求めよ。解答欄に解答のみを示せ。
- (3) 物体が最高速度となる位置 x_1 、および、そのときの時刻 t_1 と最高速度 V_1 を L, m, k, g, μ のうち適切なものを用いて求めよ。解答欄に解答のみを示せ。
- (4) 物体がばねから離れた瞬間の物体の速度 V_2 を L, m, k, g, μ を用いて求めよ。解答欄に解答のみを示せ。

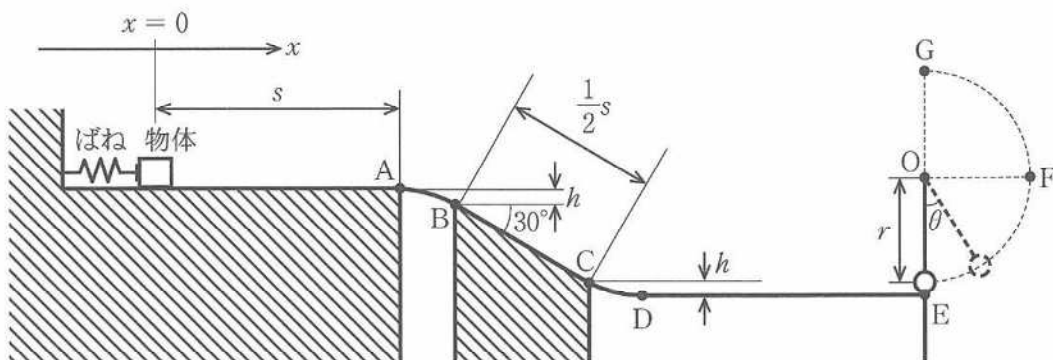


図1

物体がばねから離れた位置 $x = 0$ から高台水平面の端点 A までの距離を s とする。点 A から点 B の区間は高台と斜面をなめらかにつなげていて、高低差は h であり、摩擦は無視できる。点 B から点 C の区間は傾斜 30° の斜面で長さは $\frac{1}{2}s$ であり、斜面と物体の間の動摩擦係数は高台水平面と同様に μ である。点 C から点 D の区間は斜面と水平面をなめらかにつなげていて、高低差は h であり、摩擦は無視できる。

ここで、物体はばねから離れた後、面上をすべり、面から離れることなく点 D の位置に達した。点 D の位置での物体の速度は物体がばねから離れた瞬間の速度 V_2 と一致した。

(5) h を μ と s を用いて求めよ。解答欄に解答のみを示せ。

水平面の点 D から点 E までの間は摩擦のないなめらかな面である。大きさの無視できる質量 $\frac{1}{3}m$ の球が、水平面から高さ r の点 O から長さ r の糸で吊り下げられて点 E で静止している。糸は軽くて伸び縮みしない。ばねから離れ斜面をすべり落ちた物体は、水平面上を運動したあと、球に衝突する。物体と球との間の反発係数は 0.5 である。

(6) 衝突直後の球の速さ $V_{\text{球}}$ を V_2 を用いて求めよ。解答欄に解答のみを示せ。

物体との衝突により球は点 O を中心とした円周上を動き始める。点 E から反時計回りに角度 θ をとる。物体の初期位置が $x = -L$ の場合、球は $\theta = 90^\circ$ の点 F の位置まで運動し、それより先へは達しなかった。そこで、次に物体の初期位置を $x = -L' (L' > 0)$ に変化させると、糸がたるむことなく球が $\theta = 180^\circ$ の点 G の位置に達した。

(7) この条件を満たす最小の L' を V_2, m, k, g, μ を用いて求めよ。解法記述欄に解答を得るまでの解き方を示し、解答欄に解答のみを示せ。

2

2 個のスイッチ, 2 個の平行板コンデンサー(極板面積はともに S), 2 個のばね(自然長が等しく, ばね定数がともに k), 1 個の抵抗を用意し, これらを可変電源(直流電源)に接続して真空中で図 1 の回路をつくった。この可変電源は内部抵抗をもち, 任意の直流電圧に調節することができる。水平な天井と床の間にはばねとコンデンサーがある。天井とばねの上端, 床とコンデンサーの下側極板がそれぞれ固定されている。また, ばねの下端にはコンデンサーの上側極板が水平に取り付けられており, 上下方向(x 方向)にのみ動くものとする。コンデンサーの極板面積は十分大きく, 電気力線は極板間だけに生じ, 極板に対して垂直かつ一様に分布するものとする。また, 電荷は極板のみにたまるものとし, ばねおよび回路中の導線の抵抗は十分小さく無視できるものとする。さらに, 極板およびばねの質量も十分小さく無視できるものとする。なお, 真空の誘電率を ϵ_0 とする。

最初, スイッチはすべて開いており, 可変電源の電圧は 0 V である。また, ばねは自然長となっており, コンデンサーの極板間の距離は等しく, 電荷はたまっていない。

まず, すべてのスイッチを閉じ, 可変電源の電圧をゆっくりと変化させて, ある正の値に固定する。十分に時間が経過したとき, 2 個のコンデンサーにはそれぞれ電気量 q が蓄えられ, 極板間の距離が d_1 となった。また, 2 個のばねの自然長からの伸びはそれぞれ x_1 となった。これを「状態 I」とする。

- (1) 図中の点線内のコンデンサーの電気容量を ϵ_0, S, q, d_1 のうち, 適切なものを用いて求めよ。解答欄に解答のみを示せ。
- (2) 点線内のコンデンサーの極板間の電場の強さを ϵ_0, S, q, d_1 のうち, 適切なものを用いて求めよ。解答欄に解答のみを示せ。
- (3) 点線内のコンデンサーの上側極板が下側極板から受ける力を ϵ_0, S, q, d_1, k のうち, 適切なものを用いて求めよ。解答欄に解答のみを示せ。
- (4) 点線内のばねの伸び x_1 を ϵ_0, S, q, d_1, k のうち, 適切なものを用いて求めよ。解答欄に解答のみを示せ。

「状態 I」から, スイッチ 2 を開き, 可変電源の電圧をゆっくりと変化させて, 別の正の値に固定した。十分に時間が経過したとき, 点線内のコンデンサーの電気量は q から $2q$, 極板間の距離は d_1 から d_2 , 点線内のばねの自然長からの伸びは x_1 から x_2 となった。これを「状態 II」とする。

- (5) 点線内のばねの伸び x_2 を x_1 を用いて求めよ。解答欄に解答のみを示せ。
- (6) 「状態 II」のときの点線内のコンデンサーの静電エネルギーが, 「状態 I」のときの点線内のコンデンサーの静電エネルギーより増加するための d_2 の条件を x_1 を用いて求めよ。解法記述欄に解答を得るまでの解き方を示し, 解答欄に解答のみを示せ。

- (7) 「状態Ⅱ」のときの点線内の全エネルギーは、「状態Ⅰ」のときの点線内の全エネルギーの何倍か。 d_1 , x_1 を用いて求めよ。解答欄に解答のみを示せ。

「状態Ⅱ」で、コンデンサーの上側極板の位置を2枚とも固定した。固定の際、電荷はコンデンサーから逃げないものとする。つづいて、スイッチ1を開いたのち、スイッチ2を閉じて十分に時間が経過した。これを「状態Ⅲ」とする。

- (8) 点線内のコンデンサーの電気量と点線内のコンデンサーの両端の電圧を、それぞれ ϵ_0 , S , q , d_1 , d_2 のうち、適切なものを用いて求めよ。解法記述欄に解答を得るまでの解き方を示し、解答欄に解答のみを示せ。
- (9) 「状態Ⅲ」のとき $d_2 = \frac{1}{3}d_1$ であったとすると、「状態Ⅱ」から「状態Ⅲ」の間に抵抗で生じたジュール熱はいくらか。 ϵ_0 , S , q , d_1 を用いて求めよ。解答欄に解答のみを示せ。

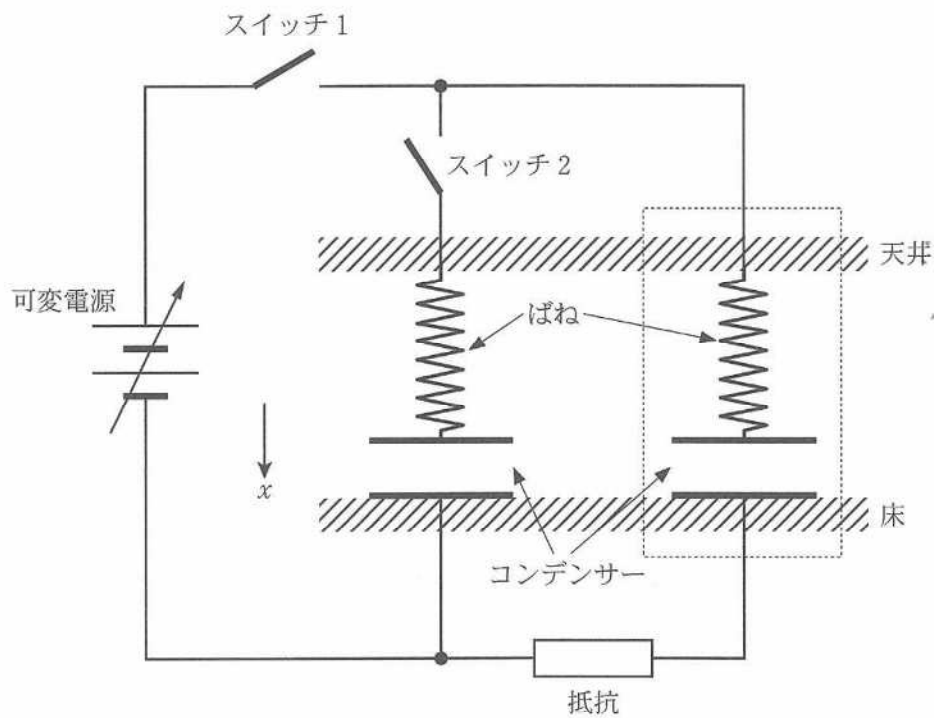


図1

3 次の問いに答えよ。

- (1) 図1には凸レンズとその焦点 F_1, F_2 が示されている。棒状の物体 A_1A_2 のレンズによる像 B_1B_2 を作図解答欄の図中に作図せよ。ただし、物体の端点 A_1, A_2 に対応する点をそれぞれ点 B_1, B_2 とし、図中に明記せよ。レンズの厚みは無視する。また、この像は実像、虚像のどちらであるか像の解答欄の適切なものを○で囲み答えよ。

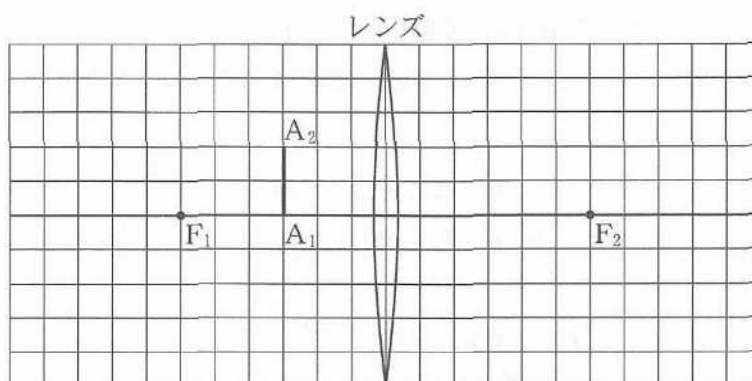


図1

- (2) 虹は多数の水滴による太陽光の屈折と反射により説明できることが知られている。ここでは以下のモデルで虹のできる様子を考えてみよう。水滴に入射した光が、水滴中で1回反射する場合の経路は図2のように表される。ここで、水滴は半径 r_0 の球であり、その中心を O とし、 O を通る太陽光線と距離 ρ だけ隔てた太陽光線の入射角を α ($0 \leq \alpha < \frac{\pi}{2}$)、屈折角を β とする。また、水滴に入射する太陽光線と出射光線のなす角を γ とする。水の屈折率を n 、まわりの空間の屈折率を 1 とし、水滴の半径は光の波長に比べて十分に大きいとする。

- (a) ρ を表す式を α, r_0 を用いて答えよ。解答欄に解答のみを示せ。
 (b) α と β の間に成り立つ関係式を α, β, n を用いて答えよ。解答欄に解答のみを示せ。
 (c) γ を表す式を α, β を用いて答えよ。解答欄に解答のみを示せ。

以下では、微小量に対して次の近似式を用いて答えよ。 $\Delta x, \Delta y$ を微小量として：

$$\sin \Delta x \doteq \Delta x \quad \cos \Delta x \doteq 1$$

$$\sin(x + \Delta x) = \sin x \cos \Delta x + \cos x \sin \Delta x \doteq \sin x + \Delta x \cos x$$

$$(x + \Delta x) \sin(y + \Delta y) = (x + \Delta x) (\sin y \cos \Delta y + \cos y \sin \Delta y) \doteq x \sin y + \Delta x \sin y + x \Delta y \cos y$$

- (d) ρ を微小量 $\Delta\rho$ だけ増加させたとき、以下の問いに答えよ。
- (i) α の微小な増分 $\Delta\alpha$ を表す式を α , r_0 , $\Delta\rho$ を用いて答えよ。解答欄に解答のみを示せ。
- (ii) β の微小な増分 $\Delta\beta$ を表す式を β , r_0 , n , $\Delta\rho$ を用いて答えよ。解答欄に解答のみを示せ。
- (iii) γ の微小な増分 $\Delta\gamma$ を表す式を α , β , r_0 , n , $\Delta\rho$ を用いて答えよ。解答欄に解答のみを示せ。
- (e) 問(d)(iii)で求めた関係式で $\Delta\gamma = 0$ (ただし, $\Delta\rho \neq 0$) となる場合には, ρ 近傍の $\Delta\rho$ の範囲に入射する光が, γ の近傍の $\Delta\gamma \approx 0$ の狭い範囲に集中するため, そこでの光の強度が他よりも大きくなる。 $\Delta\gamma = 0$ (ただし, $\Delta\rho \neq 0$) となる場合の $\sin \alpha$ を n を用いて答えよ。ただし, $1 < n < 2$ とする。解答欄に解答のみを示せ。

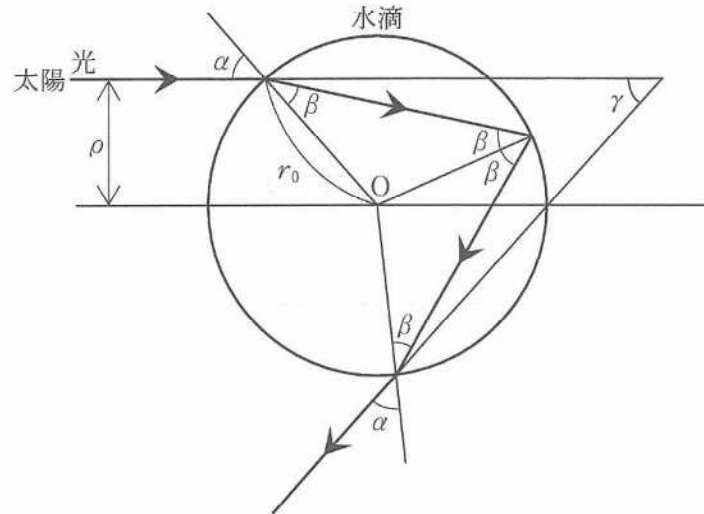


図 2

- (f) 次の文章の空欄 に入る式を答えよ。解答欄に解答のみを示せ。また、空欄 に入る適切な色を解答欄から選び○で囲み答えよ。

問(e)の結果に水の屈折率を代入すると、水滴から出射する光の強度が強くなるのは、 γ がおよそ $0.73 \text{ rad} (42^\circ)$ のときであることが分かる。図3に示すように、太陽と観測者を結ぶ直線を z 軸として、観測者からこの軸と角 γ をなす方向にあるすべての水滴からの出射光が観測される。そのため、観測者には z 軸とおよそ 42° をなす光の円環(あるいはその一部)がみえる。

水の屈折率は光の波長 λ とともに、ごくわずかに変化する。そのため、光の波長(色)毎に光の強度が強くなる方向は 42° の近傍に分布し、色の帯である虹を生じる。可視光では、光の波長が $\Delta\lambda$ だけ増加したときの水の屈折率の増分を Δn とすると $\frac{\Delta n}{\Delta\lambda} < 0$ である。

ρ が一定の条件下で、 n が微小量 Δn だけ増加したとき、 γ の微小な増分を $\Delta\gamma'$ とする。 $\Delta\gamma'$ を β 、 n 、 Δn を用いて表すと $\Delta\gamma' = \text{$ となる。紫色から赤色の虹の見える角度の幅は上で答えた $\Delta\gamma'$ に問(e)の結果を利用することにより求められる。紫色から赤色に変化するときの Δn をおよそ -0.01 とすると、虹の幅はおよそ $0.03 \text{ rad} (1^\circ)$ である。また、虹の端の色は赤色と紫色であるが、内側が であることが分かる。

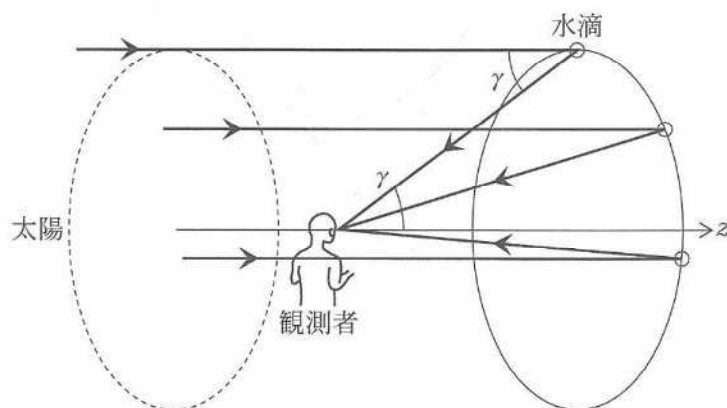


図3

受 験 番 号

物 理	小 計
(3-1)	

科 目	物 理	志 望 学 部	受 験 番 号
		学 部	

解 答 用 紙

(3枚中の 第1枚)

1

問 (1) (ア)	解答欄	問 (2)	解答欄
問 (3)	解答欄 $x_1 =$ $t_1 =$ $V_1 =$		
問 (4)	解答欄	問 (5)	解答欄
問 (6)	解答欄		
問 (7)	解法記述欄		
			解答欄

採 点

受 験 番 号

物 理	小 計
(3-2)	

科 目	物 理	志 望 学 部	受 験 番 号
		学 部	

解 答 用 紙 (3枚中の 第2枚)

2

問(1)	解答欄	問(2)	解答欄	問(3)	解答欄
問(4)	解答欄	問(5)	解答欄		
問(6)	解法記述欄				解答欄
問(7)	解答欄				
問(8)	解法記述欄				解答欄
					電気量
					電圧
問(9)	解答欄				採 点

受 験 番 号

物 理	小 計
(3-3)	

科 目	物 理
-----	-----

志 望 学 部	受 験 番 号
学 部	

解 答 用 紙

(3枚中の 第3枚)

3

作図解答欄

レンズ

問(1)

像の解答欄

実像	虚像
----	----

問(2)	(a)	解答欄			
	(b)	解答欄			
	(c)	解答欄			
	(d)(i)	解答欄			
	(d)(ii)	解答欄			
	(d)(iii)	解答欄			
	(e)	解答欄			
(f)(ア)	解答欄	(f)(イ)	解答欄	紫色	赤色

採 点

下書用紙

見本

下書用紙

見本

下書用紙

見本